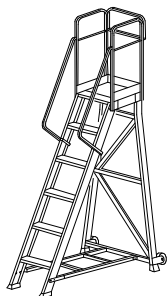


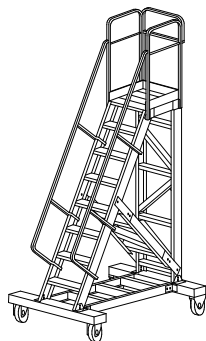
(組立式 / 折りたたみ)作業台
ライトステップ

Hasegawa

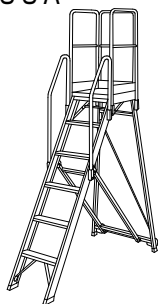
取扱説明書



DA90~210



DA240A~300A



DAD90~210

このたびは本製品を、お買い上げいただきましてありがとうございます。

この取扱説明書は、本製品の使いかたと使用上の注意事項について記載しています。

ご使用前には必ず、この取扱説明書をよくお読みいただき、事故がおこらないように、内容にしたがって正しくお使いください。

また、お読みになった後も、この取扱説明書をすぐに取りだせる所へ大切に保存してください。



- 作業台は、正しく使われていないと転倒や転落の危険があります。
お使いになるときは、作業台の安定した状態を確認してください。
- 作業台は、昇降面の左右方向に転倒しやすいので十分注意してお使いください。
- 2m以上の高所での作業は安全帽を着用してください。
- この取扱説明書に書かれた使いかた以外の使用方法や注意事項を守らずに、事故を起こされても責任を負いかねますのでご了承ください。

もくじ

表示マークについて	2
各部のなまえ (DA-90~210).....	3
(DA-240A~300A).....	4
(DAD-90~210).....	5
安全のために、必ず守っていただきたいこと.....	6
ご使用前の点検.....	9
作業台の使いかた.....	10
1.組立てかた(DA-90~210).....	10
2.組立てかた(DA-240A~300A).....	13
3.設置場所について.....	19
4.作業台を開閉するとき(DAD-90~210)	19
5.昇りかた・降りかた・作業のしかた.....	21
6.作業台の移動のしかた.....	22
使用後のお手入れと保管のしかた.....	24
1.お手入れのしかた.....	24
2.保管のしかた.....	24
「故障かな？」と思ったら (不調診断)	25

表示マークについて

取扱説明書や製品のラベルに記載されている ⚠ マーク付きの説明は、安全上、特に重要な項目ですから、必ずお守りください。



危険

記載されている内容を守らなければ、死亡や重大な事故が生じる危険が極めて大きいことを示します。



警告

記載されている内容を守らなければ、死亡や傷害事故が生じる危険があることを示します。



注意

記載されている内容を守らなければ、けがや製品が破損する恐れがあることを示します。

※破損したままで使用しますと、転倒や転落による傷害事故の原因になります。



禁止

このマークは、禁止 (してはいけないこと) を示します。



強制

このマークは、強制 (必ずすること) を示します。

〈絵表示について〉

警告表示の要点が一目で理解できるように、警告ラベルの中で絵表示を使用しています。絵表示には下記の意味があります。



感電注意

持ち運びや移動・設置時に、配電線にふれると感電して危険であることを示します。



可動部や回転部で手をはさまないように注意

製品を開閉するとき回転部などで手をはさむ恐れがあることを示します。

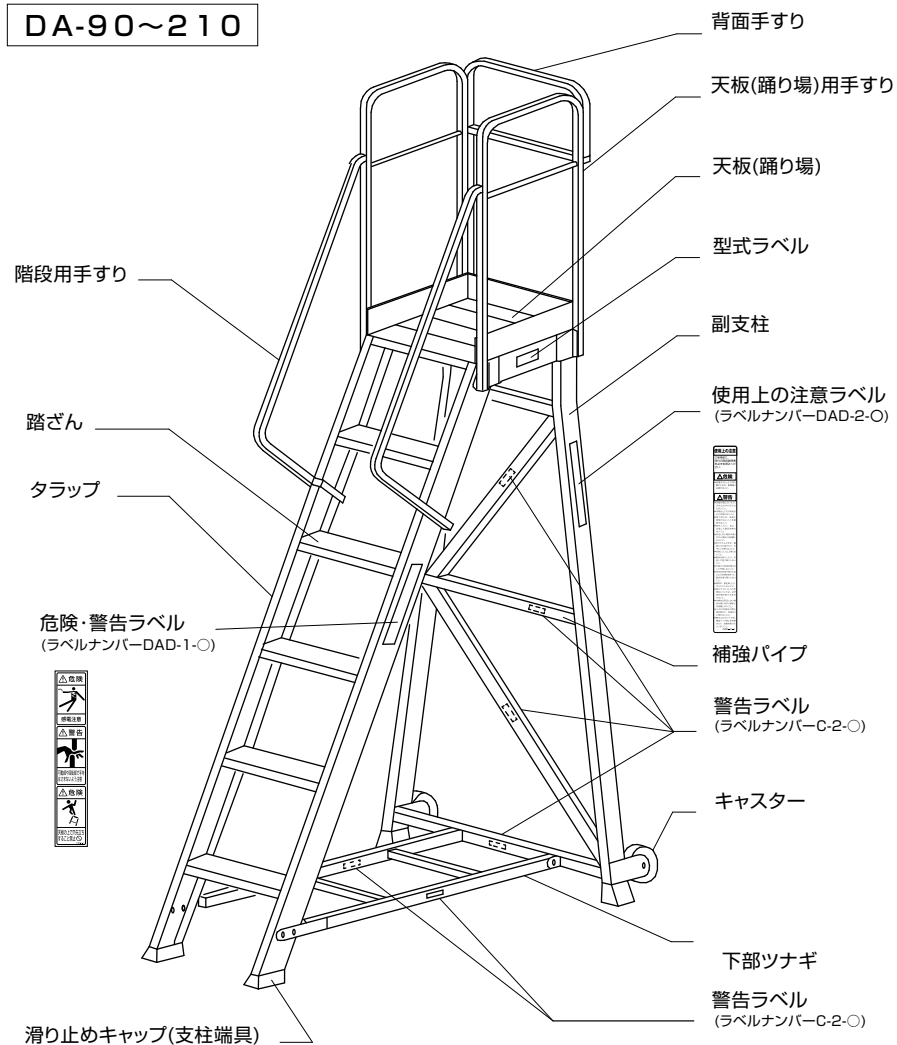


天板の上で爪先立ちすること禁止

天板の上で爪先立ちすると、身体のバランスをくずして、転倒する危険があることを示します。

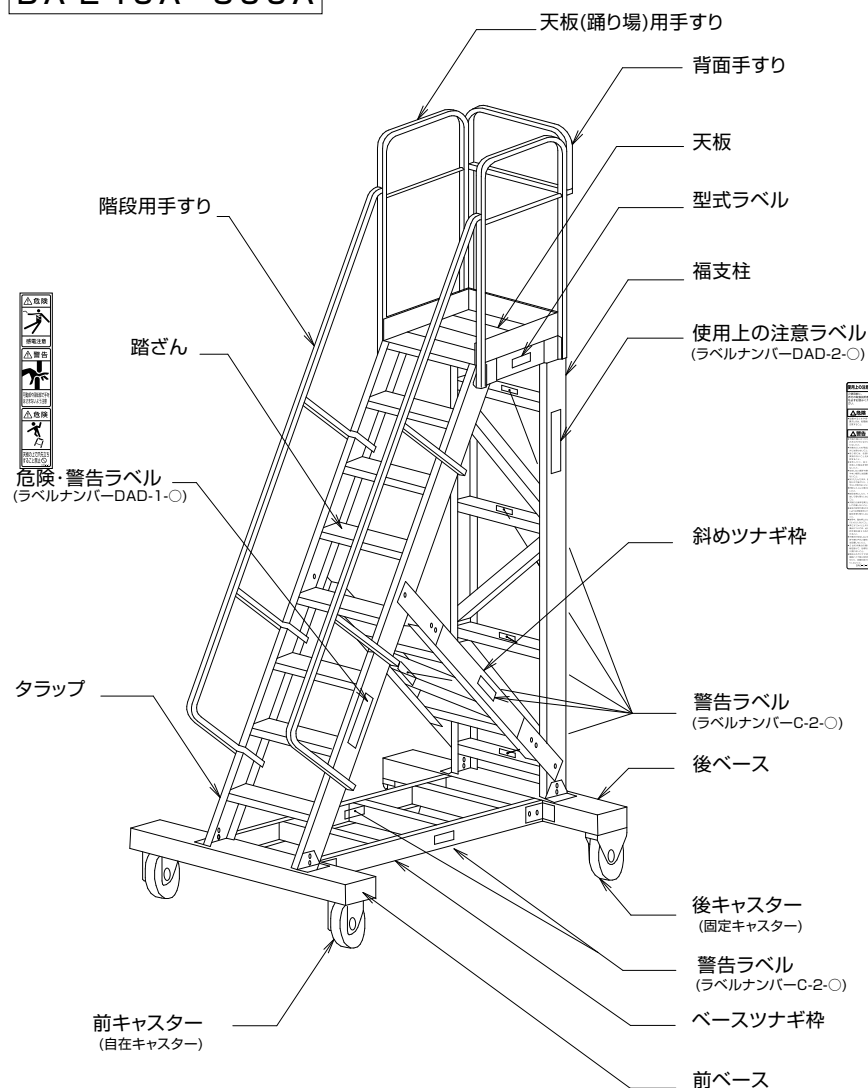
各部のなまえ

DA-90~210



- ※1 1.ラベルを取り寄せるときは、ラベルナンバーをご連絡ください。
2.ラベルナンバーは、ラベルの右下に記載されています。
3.ラベルナンバーの○は、改訂ナンバーです。
- ※2 手すりは、天板高さが2m未満の作業台 (DA-90、120、150、180) についてはオプション品となります。(オプション品の取扱いかたについては、手すり梱包内「ライトステップDA専用手すり取扱説明書」を参照してください。

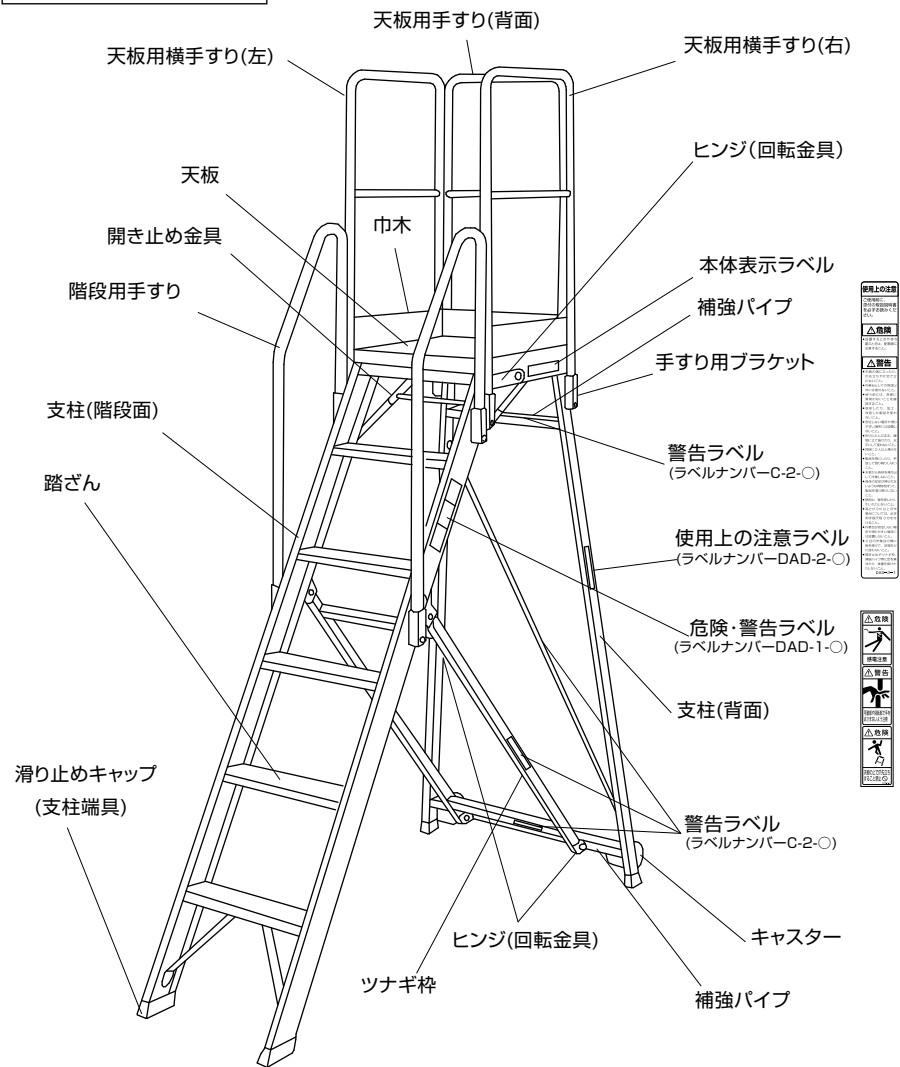
DA-240A~300A



- ※ 1.ラベルを取り寄せるときは、ラベルナンバーをご連絡ください。
2.ラベルナンバーは、ラベルの右下に記載されています。
3.ラベルナンバーの○は、改訂ナンバーです。

各部のなまえ

DAD-90~210



- ※ 1. ラベルを取り寄せるときは、ラベルナンバーをご連絡ください。
 2. ラベルナンバーは、ラベルの右下に記載されています。
 3. ラベルナンバーの○は、改訂ナンバーです。
 4. 手すりは天板高さが2m未満の作業台(DAD-90, 120, 150, 180)についてはオプション品となります。(オプション品の取扱いについては、手すり梱包内「ライトステップDAD型専用オプション手すり取扱い説明書」を参照してください。)

安全のために、必ず守っていただきたいこと

ここに記載されている注意事項を守らないと、死亡や重大な事故、製品の破損が生じる恐れがあります。

1. 使用条件について

警告 作業台としての用途以外の使いかたをしないでください。

禁止 この製品は、高い所で作業するときの足場として作られた「作業台」です。使いかたを誤ったり、用途以外の使いかたをしますと、転倒や転落による重大な事故の恐れがあります。

警告 この製品は、本体表示ラベルでの最大使用質量の範囲内で使用してください。

強制 体重と荷物の合計質量が、最大使用質量を超えるときは、使用しないでください。また、荷物はバランスの保てる程度の大きさや重さにしてください。

警告 作業台を加工や改造しないでください。

禁止 重大な事故を起こす恐れがあります。

警告 お子様や取扱説明書・警告ラベルの内容が理解できない人には、使わせしないでください。

禁止 この製品の取扱説明書や警告ラベルには、安全に使用する上で特に重要なことが書かれていますので、内容が理解できない人が使うと重大な事故につながる恐れがあります。

注意 貼りつけてあるラベルが無くなったり、読めなくなった製品は使わないでください。

禁止 必ず、弊社から新しいラベルを取り寄せ、正しい位置に貼り、内容を理解してから使ってください。

※ラベルを取り寄せるときは、ラベルのナンバー(3,4,5ページを参照)をご連絡ください。

注意 身体が下記の状態のときは、使わないでください。



禁止

- 疲れているとき
- 薬やお酒を飲んだとき
- 病気や妊娠しているとき
- 身体に異常を感じるとき

身体のバランスが保てず、転倒や転落の恐れがあります。



注意 この製品を人に貸すときは、取扱説明書も共に貸し出してください。



強制

取扱説明書には、安全に使用する上で特に重要なことが書かれていますので、よくご理解のうえ使うように指導してください。

注意 作業に適した服装で使ってください。



強制

製品に引掛かったり、すそを踏みつける恐れのある服装で使用しないでください。

注意 高さが2m以上の作業台については必ず手摺(フルセット手すり)を付けてください。



強制

注意 お使いになるときは、作業帽(ヘルメット)を着用してください。



強制

2. ご使用になる前に

警告 使う前には、必ず「ご使用前の点検(9ページ参照)」を行い、異常のないことを確認してください。



強制

異常のあるときは、絶対に使わないでください。重大な事故につながる恐れがあります。

注意 変形した作業台を使わないでください。

禁止 この製品は、アルミ製です。曲がったアルミ材は曲げ直すと強度が著しく低下します。したがって、変形した製品を修正して使いますと、折れたり曲がったりして、重大な事故の原因になります。

3. 運ぶときは

注意 トラックなどにロープで固定するときは、ロープを激しく引っ張らないでください。

禁止 製品に亀裂が入り、使用中に折れて転倒する恐れがあります。

注意 持ち運ぶときは、引きずったり、投げたり、乱暴に扱わないでください。

禁止 乱暴に扱おうと、変形やへこみ・破損の原因になります。

4. 設置する場所について

危険 設置するときや持ち運ぶときは、配電線に注意してください。

強制 この製品は電気を通しますので、配電線に触れると感電し、重大な事故につながる危険があります。

警告 人の出入口やドアの前には、設置しないでください。

禁止 出入りする人や開けたドアで、作業台が倒されて転倒や転落の恐れがあります。

警告 天板が水平にならない場所には、設置しないでください。

禁止 安定が確保できないため、転倒や転落の恐れがあります。

警告 作業台が安定しない場所には、設置しないでください。

禁止 設置場所が下記の状態では、作業台が傾いて転倒や転落の恐れがあります。

- ・やわらかい地面で、作業台が安定しない場所。
- ・段差があったり、凹凸があつて安定しない場所。
- ・作業台がガタツク場所。
- ・傾斜している地面や床、屋根の上。
- ・積雪している場所。
- ・その他、安定しない場所。

警告 作業台が滑りやすい場所には、設置しないでください。

禁止 設置場所が下記の状態では、転倒や転落の恐れがあります。

- ・滑りやすいビニール製の床・タイル・鉄板の上。
- ・濡れていると滑りやすい場所
- ・積雪や凍結している場所。
- ・砂・ごみ・ほこり・落葉などで滑りやすい場所。
- ・その他、滑りやすい場所。

警告 雨の中や風の強い場所には、設置しないでください。

禁止 濡れた踏ざんで滑ったり、強い風を受けて身体のバランスをくずして、転倒や転落の恐れがあります。

警告 足元や周囲がはっきり見えない暗がりには、設置しないでください。

禁止 足を踏み外したり、周囲の危険な物に気付かないことが原因で、転倒や転落の恐れがあります。

注意 周囲に危険なものがある場合や、頭上に障害物のある場所には設置しないでください。

禁止 転倒や転落の恐れがあります。

5. 作業台を登り降りや作業をするとき

警告 同時に2人以上乗らないでください。

禁止 作業台が不安定になり、転倒や転落する恐れがあります。

警告 作業台を背にしたり、手放しで昇り降りしないでください。

禁止 身体が不安定になり、転倒や転落する恐れがあります。

警告 作業台から身体を乗り出さないでください。

禁止 身体を乗り出すとバランスをくずして、転倒や転落する恐れがあります。

警告 開き止め金具やツナギ材・補強パイプなどに足を乗ったり、体重を掛けたりしないでください。

禁止 足が滑ったり、開き止め金具やツナギ材、補強パイプなどの破損によって転倒や転落事故を起す恐れがあります。

注意 作業台は慎重に昇り降りし、作業台の途中から、飛び降りたりしないでください。

禁止 傷害事故の恐れがあります。降りるときは、最下段の踏ざんまで使って慎重に降りてください。

警告 身体の安定が得られないような荷物を持って、昇り降りしないでください。

禁止 バランスをくずし、転倒や転落する恐れがあります。そのような荷物があるときは、背中に背負うなどして、両手両足が使える状態にしてください。

警告 2つの作業台の間に板をかけて、足場などに使わないでください。

禁止 踏ざんなどが破損したり、作業台が不安定になって転倒や転落事故の恐れがあります。



警告 作業中、作業台の上で壁や物を無理に押ししたり、引いたりしないでください。

禁止 無理に押ししたり、引いたりすると、反動で作業台が不安定になり、転倒や転落の恐れがあります。

危険 天板の端に乗ったり、爪先立ちや片足で立たないでください。

禁止 バランスをくずし、転倒や転落する恐れがあります。天板に乗るときは、身体が天板の中央になるように、乗ってください。



警告 作業中に作業台を移動するときは、作業台から一旦降りて移動してください。

強制

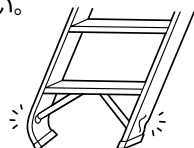
ご使用前の点検

(組立式/折りたたみ)作業台をお使いになる前には、下記の点検を行い、異常のないことを確認してください。
また、異常に対しての処置のできるものは、正しい処置をした後に使用してください。

1. 目で見えて、下記の点検をしてください。

①踏ざんにグリース・油・泥・雪・水・ペンキなど、滑りやすいものが付いていないか確認し、付いている場合はきれいに拭き取ってください。
(24ページを参照)

②支柱に曲がり・ねじれ・へこみがありませんか。ある場合は、**絶対に使わないで**廃棄してください。



③踏ざんに曲がり・へこみがありませんか。ある場合は、**絶対に使わないで**廃棄してください。



④各部の接合部に割れや著しい腐食がありませんか。また、取り付け部品の破損・脱落・変形・摩耗・いちじるしい腐食がありませんか。ある場合は、**絶対に使わないで**廃棄してください。

⑤リベット・ねじ・ピンなどのゆるみや抜け落ちがありませんか。ある場合は、**絶対に使わないで**廃棄してください。

⑥滑り止めキャップ(支柱端具)が外れたり、すり減ったりしていませんか。外れたり、すり減ったりしている場合は、**絶対に使わないで**ください。必ず弊社までご相談いただき、新しい滑り止めキャップ(支柱端具)と交換してください。

2. 下記の箇所を触って点検をしてください。

①天板や踏ざんをねじってみて、ガタツキがないか点検してください。ガタツキがある場合は、**絶対に使わないで**廃棄してください。



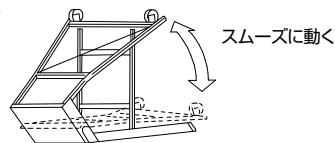
②移動用キャスターに異常がないか確認してください。

③移動用キャスターのブレーキに異常がないか確認してください。
(DA-240A~300A)

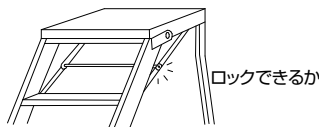
DADについての内容です。
(DAに開閉機能はありません。)

3. タラップを開閉して、下記の点検をしてください

①スムーズに開閉できますか。
スムーズに開閉できないときは、左右のヒンジ(回転金具)に泥やセメント・ごみの噛み込みがないか点検し、あれば取り除いてください。
それでも直らないときは、ヒンジ(回転金具)に破損・変形がないかを点検してください。



②開き止め金具が確実にロックするか点検をしてください。できないときは、**絶対に使わないで**廃棄してください。

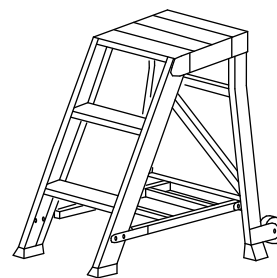


作業台の使いかた

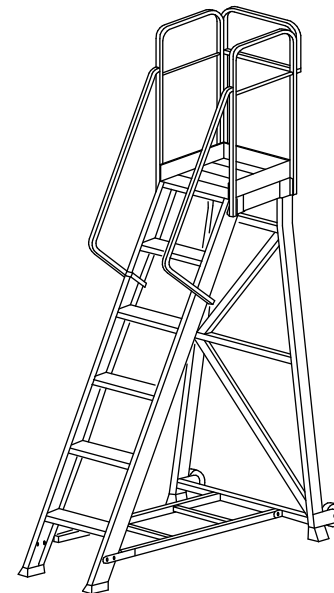
1. 組立てかた(DA-90~210)

使用工具 (お客様にてご用意ください)

本体 スパナ 13mm x 2本
手すり スパナ 10mm x 2本
プラスドライバー(大) 1本



完成図 (DA-90)



完成図 (DA-210)

※DA-210は手すりが標準装備となりますので、組立の際に「ライトステップDA専用手すり説明書」を併せて参照してください。

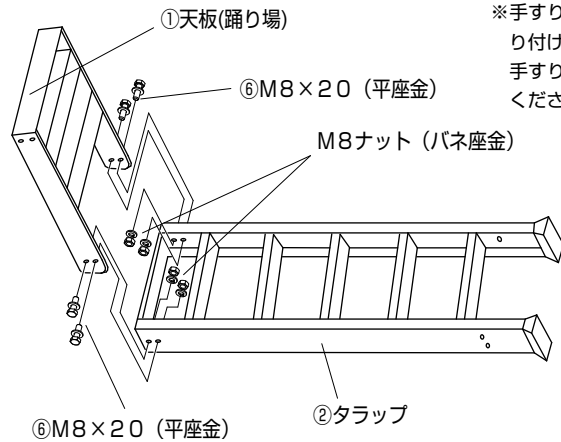
部品一覧表

No.	部品名	数量
①	天板(踊り場)	1
②	タラップ	1
③	副支柱	1
④	下部ツナギ	1
⑤	M8×45ボルト	6
⑥	M8×20ボルト	8
⑦	M8ナット、平座金、バネ座金	14組

! 注意 定期的また、ご使用前には、必ずボルト・ナットに緩みがないか確認してください。
! 強制

作業台の使いかた

1-1. タラップ・天板の組立(DA-90~210)



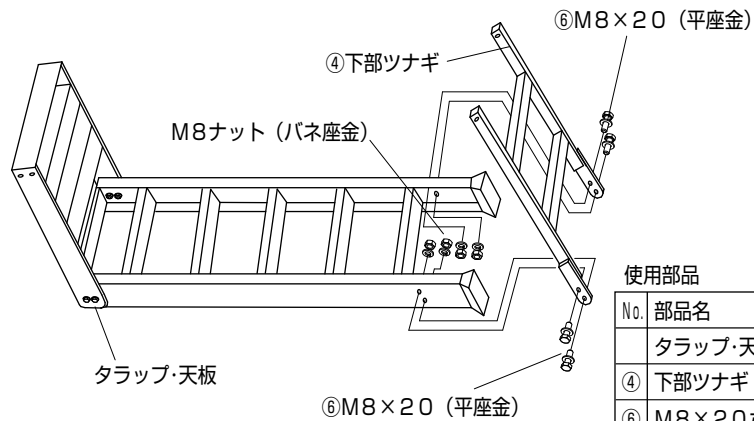
※手すりを取り付ける場合は、この段階での取り付けが必要です。
手すりに付属の取扱説明書を併せて参照してください。

使用部品

No.	部品名	数量
①	天板(踊り場)	1
②	タラップ	1
⑥	M8×20ボルト	4
	M8ナット	4
	平座金 (M8用)	4
	バネ座金 (M8用)	4

※本締めは最後に行います。全てのボルトナットは仮締としてください。

1-2. タラップ・ツナギの組立(DA-90~210)

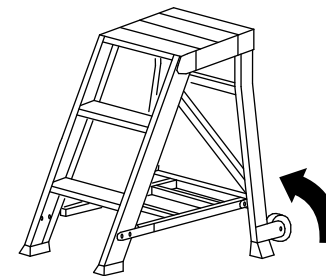
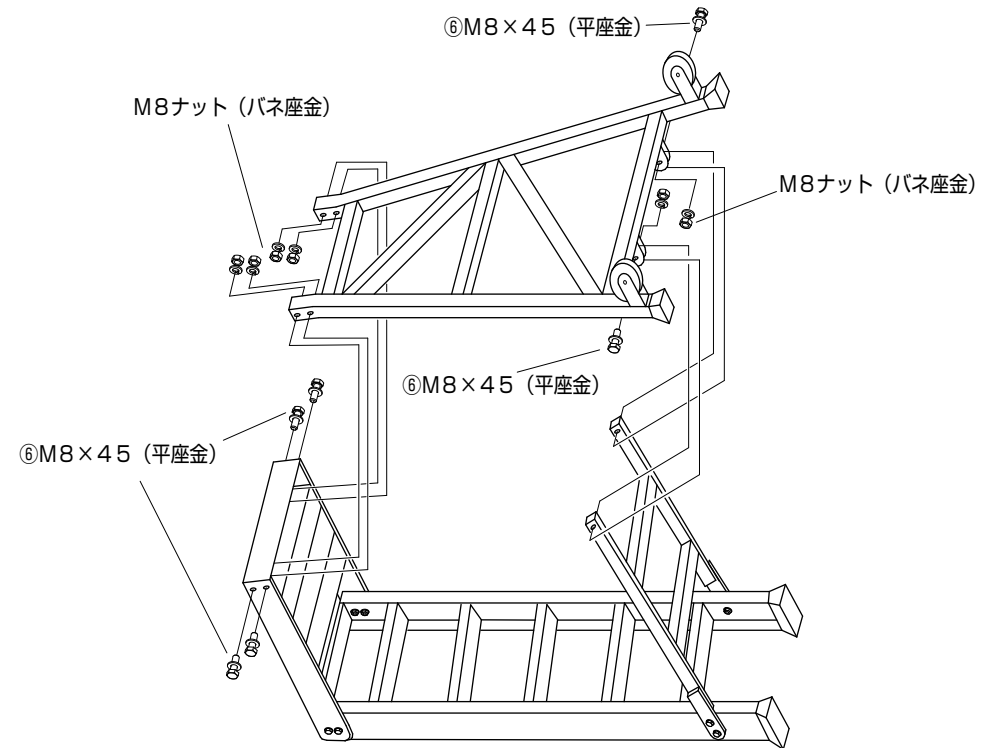


使用部品

No.	部品名	数量
	タラップ・天板	1
④	下部ツナギ	1
⑥	M8×20ボルト	4
	M8ナット	4
	平座金 (M8用)	4
	バネ座金 (M8用)	4

※本締めは最後に行います。全てのボルトナットは仮締としてください。

1-3. 本体部分の組立



※作業台を起して全てのボルトナットの本締めを行えば完成です。
(DA-210はこの後の「1-4」~「1-9」に従って手すりを取り付けてください。)

使用部品

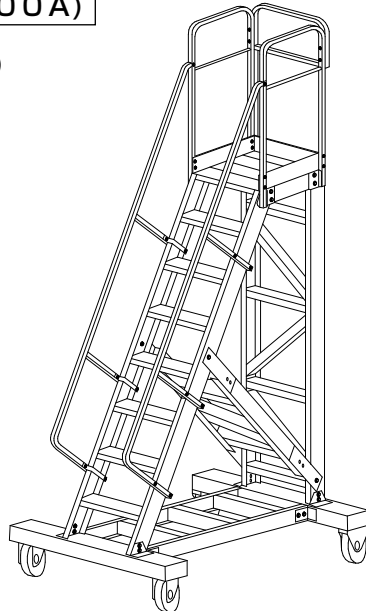
No.	部品名	数量
	タラップ・天板・下部ツナギ	1
③	福支柱	1
⑤	M8×45ボルト	6
	M8ナット	6
	平座金 (M8用)	6
	バネ座金 (M8用)	6

作業台の使いかた

2.組立てかた(DA-240A~300A)

使用工具 (お客様にてご用意ください)

本体 スパナ 13mm x 2本
 手すり スパナ 10mm x 2本
 プラスドライバー(大) 1本



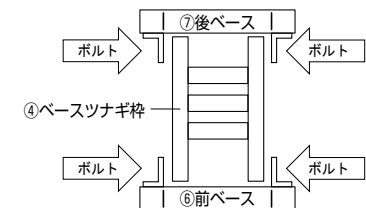
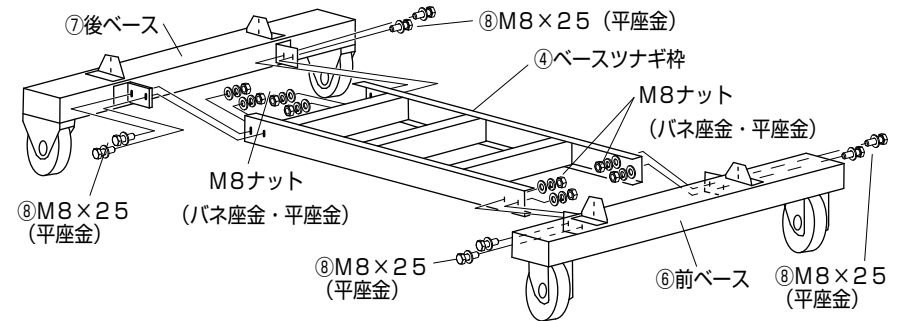
完成図 (DA-300A)

注意 定期的また、ご使用前には、必ずボルト・ナットに緩みがないか確認してください。
強制

部品一覧表(DA-240A~300A)

No.	部品名	数量	No.	部品名	数量
①	天板 組立	1	⑫	背面巾木	1
②	タラップ 組立	1	⑬	背面手すり 組立	1
③	副支柱 組立	1	⑭	取付金具 (A)	2
④	ベースツナギ枠 組立	1	⑮	取付金具 (B)	6
⑤	斜めツナギ枠 組立	1	⑯	取付金具 (C)	4
⑥	前ベース 組立 (自在キャスター付き)	1	⑰	M6×65L ボルト (背面手すり用、階段手すり取付下用)	10
⑦	後ベース 組立 (固定キャスター付き)	1	⑱	M6×40L ボルト (巾木、階段手すり上部及び 背面手すり上部取付用)	18
⑧	M8×25L ボルト (本体組立用)	28	⑲	M6×40L 十字穴付皿小ネジ (踊場手すり金具取付用)	8
⑨	階段手すり・取付金具付	2			
⑩	踊場手すり 組立	2		M8ナット・平座金・バネ座金	28組
⑪	巾木	2		M6スティプルナット・平座金	36組

2-1.ベースの組立(DA-240A~300A)



※はめ合いの向きに注意
 ベースの梱包に使用されていた
 ボルト・ナットも使用してください。

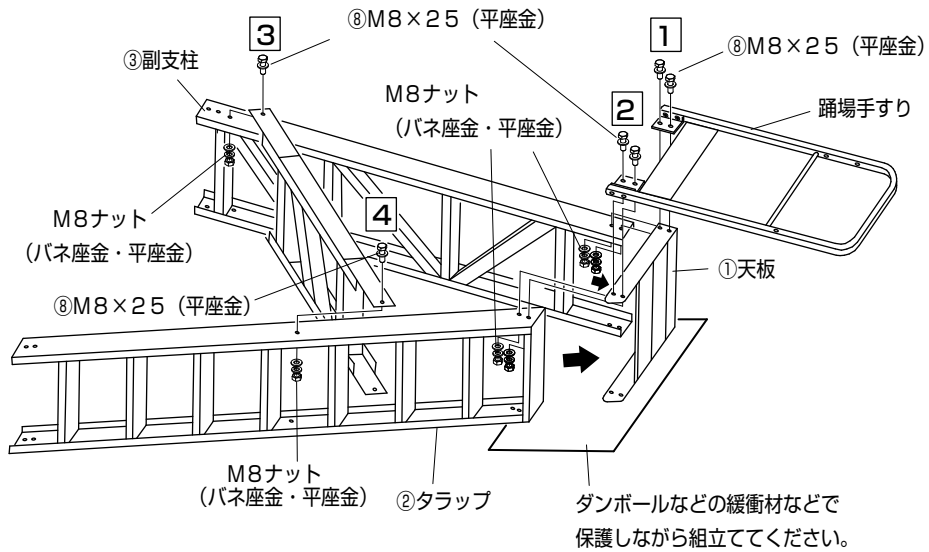
※本締めは最後に行います。
 全てのボルトナットは仮締としてください。

使用部品

No.	部品名	数量
⑥	前ベース 組立 (自在キャスター付き)	1
⑦	後ベース 組立 (固定キャスター付き)	1
⑧	M8×25L ボルト (本体組立用)	8
	M8ナット	8
	平座金 (M8用)	16
	バネ座金 (M8用)	8

作業台の使いかた

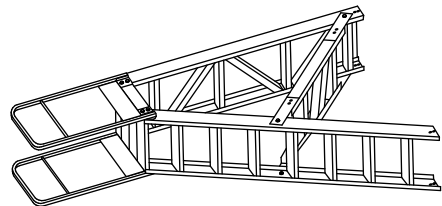
2-2.本体部分の組立(DA-240A~300A)



ダンボールなどの緩衝材などで保護しながら組立ててください。

※踊場手すりの組立は、手すりに付属の取扱説明書を参照してください。

1 2 3 4 の順で組立ててください。



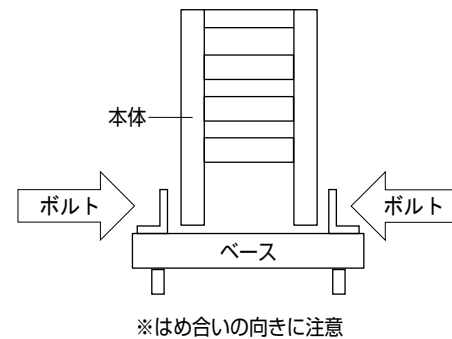
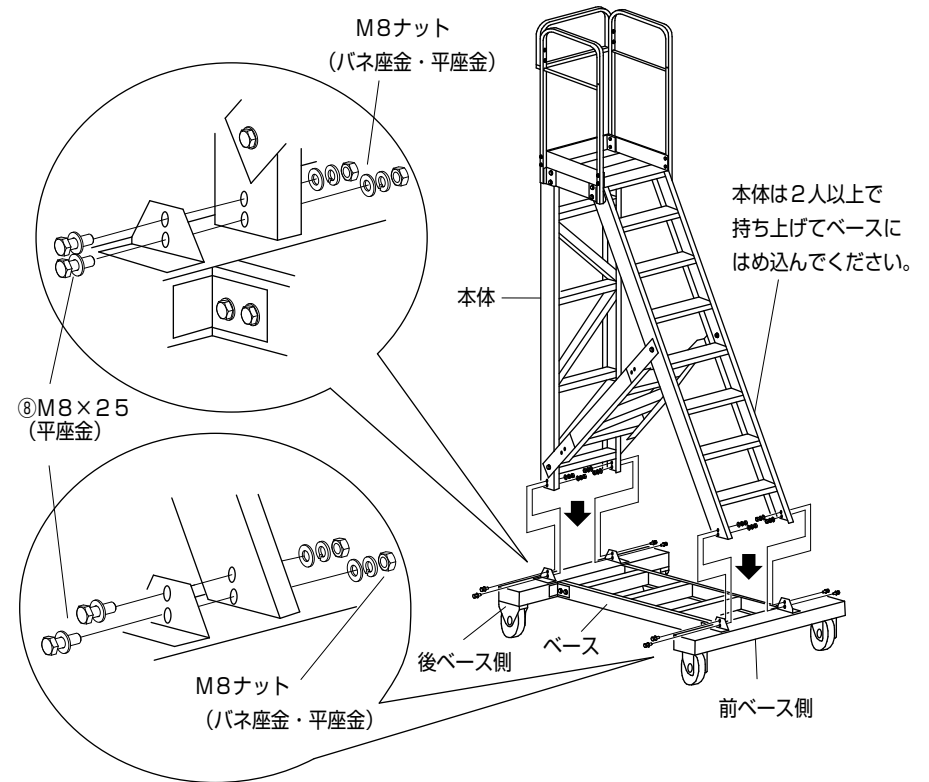
反対側も同様に組立ててください。

※本締めは最後に行います。全てのボルトナットは仮締としてください。

使用部品

No.	部品名	数量
①	天板 組立	1
②	タラップ 組立	1
③	副支柱 組立	1
⑤	斜めツナギ棒 組立	1
	踊場手すり 組立	2
⑧	M8×25L ボルト (本体組立用)	12
	M8ナット	12
	平座金 (M8用)	24
	バネ座金 (M8用)	12

2-3.本体・ベースの組立(DA-240A~300A)

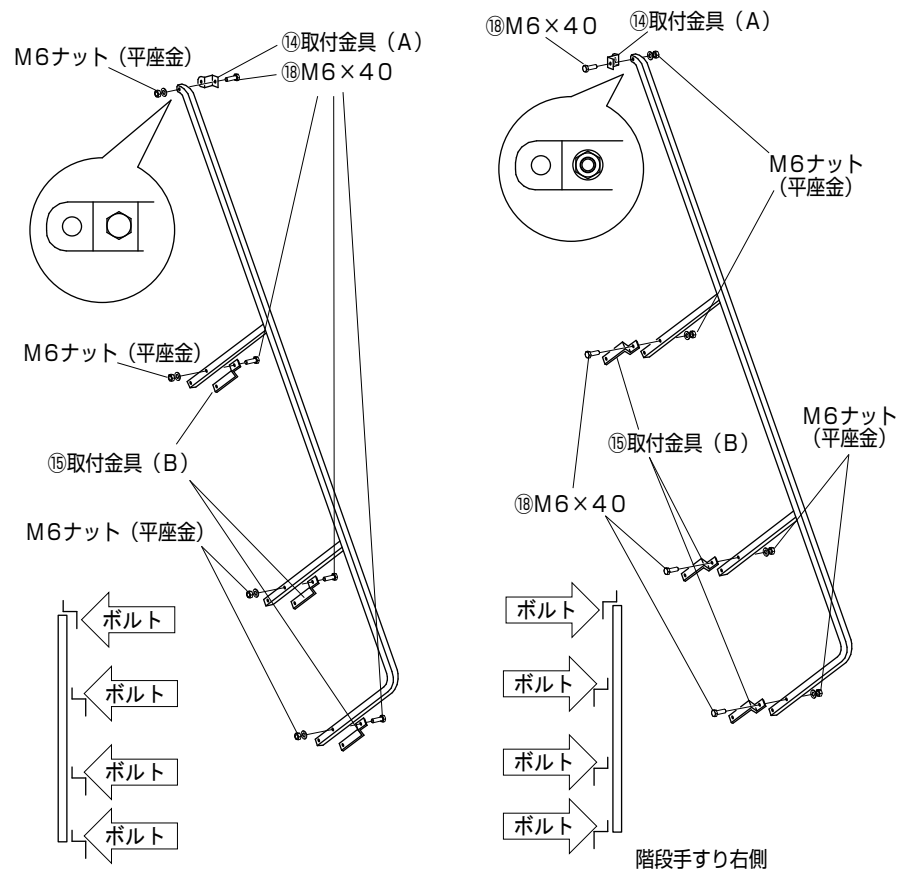


使用部品

No.	部品名	数量
	本体	1
	ベース	1
⑧	M8×25L ボルト (本体組立用)	8
	M8ナット	8
	平座金 (M8用)	16
	バネ座金 (M8用)	8

※本締めは最後に行います。全てのボルトナットは仮締としてください。

2-4. 階段手すりの組立 (DA-240A~300A)



階段手すり左側

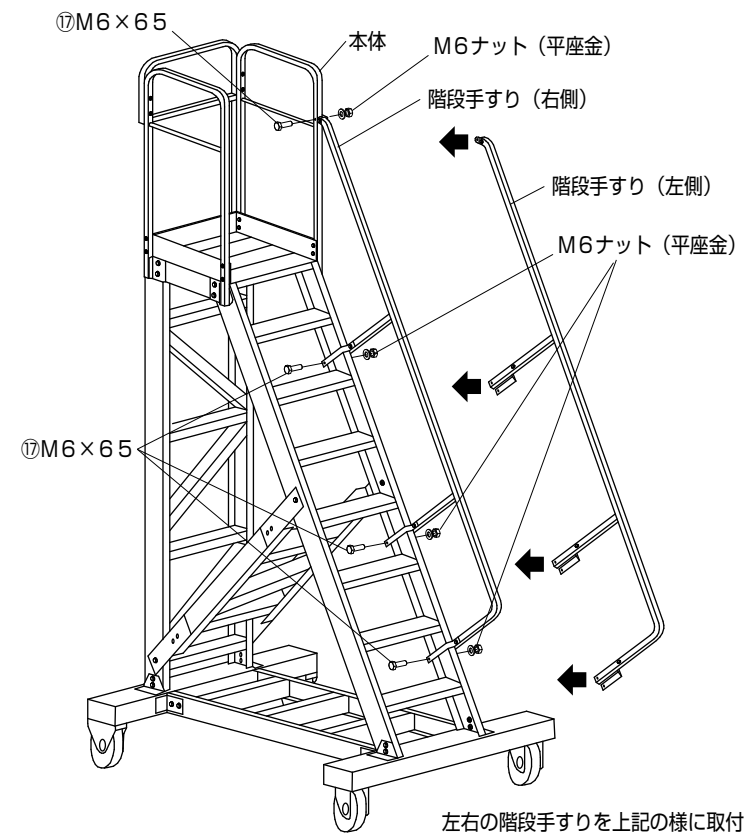
階段手すり右側

使用部品

No.	部品名	数量
⑨	階段手すり・取付金具付	2
⑭	取付金具(A)	2
⑮	取付金具(B)	6
⑱	M65×40 L ボルト (巾木、階段手すり上部及び 背面手すり上部取付用)	8
	M6ナット	8
	平座金 (M6用)	8

※本締めは最後に行います。全てのボルトナットは仮締としてください。

2-5. 階段手すりの取付 (DA-240A~300A)



左右の階段手すりを上記の様に取付けてください。

使用部品

No.	部品名	数量
	本体	1
	階段手すり 右側	1
	階段手すり 左側	1
⑰	M65×65 L ボルト (背面手すり用、階段手すり取付下用)	4
	M6ナット	4
	平座金 (M6用)	4

※全てのボルトナットの本締めを行えば完成です。

3. 設置場所について

・平坦で安定した場所、滑りにくい場所、また作業台が埋もれない場所を選んで設置してください。

・雨や水のかからない場所、強い風を受けない場所に設置してください。

・作業台の周囲に危険な物がなく、バランスの良い作業姿勢で使える位置に設置してください。

・設置後は、作業台にガタツキなどがないか確認し、ある場合は作業台の位置を移動してガタツキなどを取り除いてください。

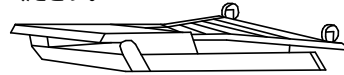
DADについての内容です。
(DAに開閉機能はありません。)

4. 作業台を開閉するとき

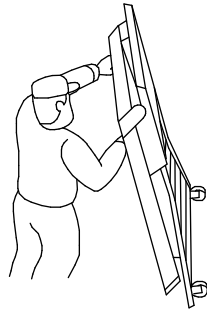
重い場合は2人で行ってください。

<作業台を開くとき>

①作業台を収納状態のままキャスターが上にくるように地面に静かに寝かせてください。

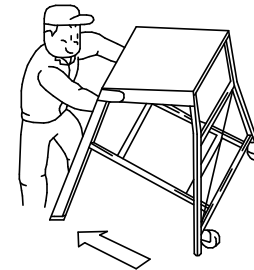


②作業台の天板を持ち上げて、踏ざんを持ち替えながら慎重に起してください。

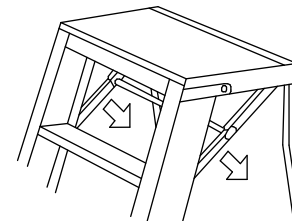


DADについての内容です。
(DAに開閉機能はありません。)

③階段面の支柱を両手で持ち上げながら、静かに作業台を開き、設置します。
※このとき、キャスターが地面に設置しないように十分注意してください。



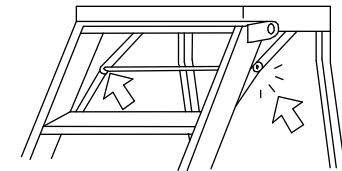
④開いた作業台は開き止め金具で確実にロックしてください。



押し下げてロックする

<作業台を閉じるとき>

①開き止め金具のロックを解除してください。



押し上げる

②階段面と背面の支柱を持ちながら、静かに階段面を持ち上げてください。



作業台の使いかた

DADについての内容です。
(DAに開閉機能はありません。)

③この状態で、作業台をたたんでください。

④たたんだ作業台は、倒れないように階段面、あるいは背面を下にして保管してください。



たたまれた作業台を立て掛けて保管するときは、倒れないようにロープなどで転倒防止の措置を施してください。

また、立て掛けて保管するときは、キャスターが地面に設置しないように十分に気を付けてください。

キャスターが地面に設置すると作業台が倒れて、傷害事故や、製品の変形、破損の原因になります。

5.昇りかた・降りかた ・作業台のしかた

・運動靴等の滑りにくいはき物をはいてください。

・身体の前面を作業台の昇降面に向けて慎重に昇り降りしてください。

・降りるときは、1段ずつ踏ざんに足を掛け最下段の踏ざんまで使って慎重に降りてください。

・作業中に台を移動するときは、作業台から降りて移動してください。

DAIについての内容です。
(DADにキャスターブレーキはありません。)

・登る前に必ず移動用のキャスターのブレーキが確実にロックされているか確認してください。
(DA-240A~300A)

DADについての内容です。
(DAに開き止め金具はありません。)

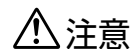
・登る前に必ず開き止め金具が確実にロックされているか確認してください。

DAIについての内容です。

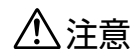
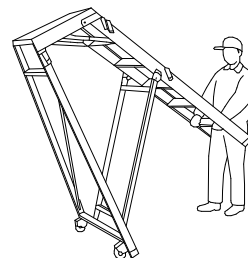
6-1.作業台の移動のしかた

<DA-90~210>

- 1 階段面又は背面の左右の支柱を、両手でしっかりと持ってください。
- 2 階段面をゆっくりと持ち上げ、静かにキャスターを設置させてください。
- 3 この状態で慎重に移動させてください。



移動するとき、作業台をあまり傾けすぎないでください。キャスターが転がってしまい、作業台が転倒することによって傷害事故や製品の変形や破損の原因にもなります。



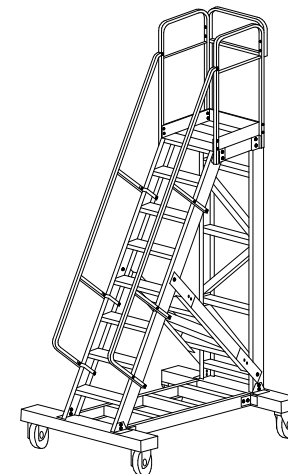
作業台を台車代わりに使用しないでください。台車代わりに使用しますと、製品の変形や破損の原因になります。

<DA-240A~300A>

移動用キャスターのブレーキを解除し、進行方向へ押してください。



移動するとき、スピードを出さないでください。スピードを出しすぎると作業台の転倒によって傷害事故や製品の変形や破損の原因にもなります。



作業台を台車代わりに使用しないでください。台車代わりに使用しますと、製品の変形や破損の原因になります。

DADについての内容です。

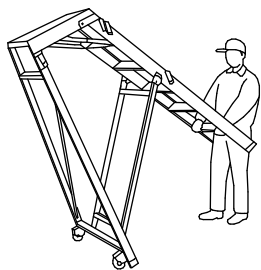
6-2.作業台の移動のしかた

<使用状態のとき>

- 1 開き止め金具がロックされていることを確認してください。
- 2 階段面又は背面の左右の支柱を、両手でしっかりと持ってください。
- 3 階段面をゆっくりと持ち上げ、静かにキャスターを設置させてください。
- 4 この状態で慎重に移動させてください。

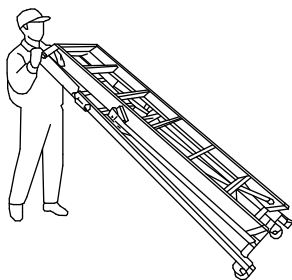
⚠ 注意

移動するとき、作業台をあまり傾けすぎないでください。キャスターが転がってしまい、作業台が転倒することによって傷害事故や製品の変形や破損の原因にもなります。



<収納状態のとき>

- 1 作業台を収納状態のまま、キャスターが下にくるように地面に静かに寝かせてください。
- 2 天板を両手でしっかり持ち、静かに持ち上げてください。
- 3 この状態で慎重に移動させてください。



⚠ 注意

作業台を台車代わりに使用しないでください。台車代わりに使用しますと、製品の変形や破損の原因になります。

使用後のお手入れと保管のしかた

1.お手入れのしかた

作業台にとって泥・汚水・セメント・石灰・海水は大敵です。いつもきれいにしておいてください。

<掃除のしかた>

- ①汚れは、濡れぞうきんできれいに拭き取ってください。
- ②汚れが著しい場合は、水洗いした後、乾いた布で拭いてください。
- ③油系の汚れはクリーナーや洗剤で落とした後、クリーナーや洗剤が残らないように、きれいに拭き取ってください。

⚠ 注意

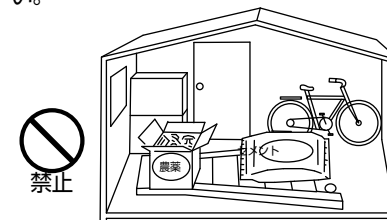
クリーナーや洗剤を付けたままにしていると腐食の原因になります。

2.保管のしかた

- ①雨や直射日光の当たらない、風通しの良い乾燥した場所を選んで保管してください。雨や直射日光が当たると各部の腐食や劣化により、強度低下の原因になります。
- ②本製品が濡れているときは、十分に乾燥させてから保管してください。

⚠ 注意

- ・保管中は、本製品の上に物を置かないでください。変形の原因になります。
- ・農薬やセメント・石灰の近くに本製品を置きますと、化学反応を起こして腐食の原因になりますので、絶対に置かないでください。



「故障かな?」と思ったら(不調診断)

- ＜現象＞•使ったときに、グラグラする。
- 買ったときより、ネジレが大きい。
 - 持ち運び時や使用中に、作業台がギシギシ鳴る。

点検する箇所	処置のしかた
支柱と踏ざんの接合部に、ゆるみやガタツキがありませんか。	ある場合は、使わないで、廃棄してください。
ヒンジ(回転金具)の接合部に、ゆるみやガタツキがありませんか。	ある場合は、使わないで、廃棄してください。
それぞれのボルト接合部に、ゆるみやガタツキがありませんか。	ある場合は、ボルトを締め直してください。

- ＜現象＞•作業台がスムーズに開閉できない。(DAD-90~210)

点検する箇所	処置のしかた
開き止め金具の変形や取付部のゆるみ、ガタツキがありませんか。	ある場合は、使わないで、廃棄してください。
支柱やヒンジに変形やガタツキがありませんか。	ある場合は、使わないで、廃棄してください。
ヒンジ(回転金具)や開き止め金具がサビ付いていませんか。	サビ付いている場合は、回転部に注油してください。機能がそこなわれるような著しいサビ付きがある場合には、使わないで廃棄してください。

- ＜現象＞•使用状態のとき、地面(床)が水平なのにガタガタする。

(DA-90~210)

点検する箇所	処置のしかた
脚元が曲がっていませんか。特に、下部に曲がりやネジレがありませんか。	曲がっているときは、使わないで廃棄してください。
滑り止めキャップ(支柱端具)が外れたり、すり減ったりしていませんか。	外れたりすり減ったりしている場合は、使わないでください。(弊社までご相談ください。)

(DA-240A~300A)

点検する箇所	処置のしかた
トラップ、福支柱と前後のベースとの接合部のゆるみガタツキがありませんか。	ある場合は、ボルトを締め直してください。それでも直らない場合は使わないで廃棄してください。
前後ベースの車輪に異常はありませんか。又、取付部のゆるみガタツキがありませんか。	ある場合は、ボルトを締め直してください。それでも直らない場合は使わないで廃棄してください。

(DAD-90~210)

点検する箇所	処置のしかた
脚元が曲がっていませんか。特に、下部に曲がりやネジレがありませんか。	曲がっているときは、使わないで廃棄してください。
滑り止めキャップ(支柱端具)が外れたり、すり減ったりしていませんか。	外れたりすり減ったりしている場合は、使わないでください。(弊社までご相談ください。)



注意 製品に異常があった場合、自分の判断で、手直しや補修は絶対にしないでください。一度変形した本体や金具は、著しく強度が低下しており、手直しても本体や金具の破損が起り、転倒や転落による人身事故の原因になります。



禁止

長谷川工業株式会社

本社/大阪市西区江戸堀2-1-1 江戸堀センタービル14F

お客様相談室 TEL 06 - 6446 - 1858

※この取扱説明書の無断転用を禁じます。

(92472) 16.04.B.SS